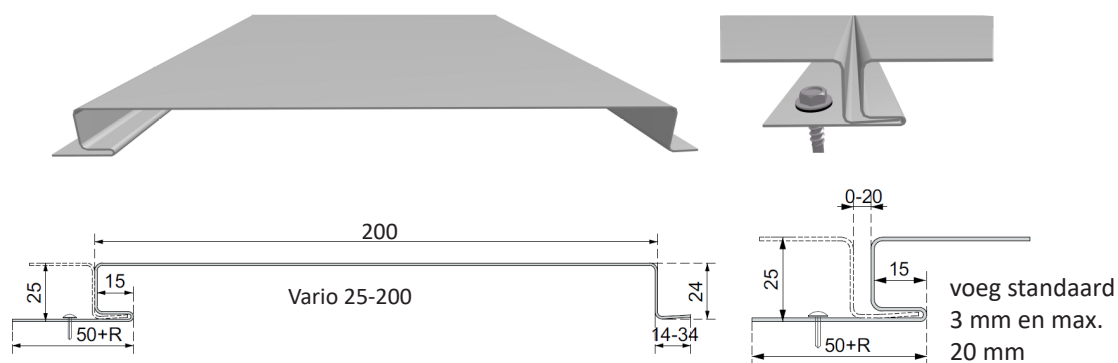


## GG Concept Steel Vario 25-200

|                           |   |
|---------------------------|---|
| Veiligheidsklasse gebouw: | I, II of III  |
| Referentieperiode:        | 50 jaar   |
| Omgeving:                 | Bebouwd   |
| Gebouwworm:               | Gesloten, d.w.z. minder dan 5 % van het gebouwoppervlak is open.<br>Rechthoekig met een maximale hoogte van 9 meter boven het maaiveld.   |
| Doorbuiging:              | Maximaal 1/150 van de overspanning.   |
| Berekening:               | De aangegeven maximale overspanningen zijn berekend volgens de voorschriften en belastingen van NEN 6702.<br>Bij de berekening van 2-velds en 3-velds overspanningen is uitgegaan van velden met gelijke afmetingen met een oplegging van minimaal 60 mm. |
| Montage-advies:           | Bij horizontale montage niet overlappend monteren, maar stuiknaadprofielen (schijnkolommen) gebruiken.  |
| Disclaimer:               | De op dit productblad vermelde informatie is met de meeste zorg samengesteld. GarantieGevels b.v. aanvaardt echter geen enkele aansprakelijkheid voor de gevolgen van mogelijke druk- of zetsfouten op welke wijze dan ook ontstaan.                      |



|              |                       |        |        |         |
|--------------|-----------------------|--------|--------|---------|
| overspanning |                       |        |        |         |
| Plaatdikte:  | 0,63 mm               |        |        |         |
| gewicht:     | 6,7 kg/m <sup>2</sup> | 1,25m1 | 1,25m1 | 1,25 m1 |
| Windgebied:  | I                     |        |        |         |